

**Originalbetriebsanleitung,**  
vor der Benutzung gründlich lesen!

**Original instructions,**  
read carefully before use!

**Notice originale,**  
lire attentivement avant utilisation!

**Manual original**  
¡lea cuidadosamente antes de usar!

**Istruzioni originali,**  
leggere attentamente prima dell'uso!

**Oorspronkelijke gebruiksaanwijzing,**  
voor gebruik aandachtig lezen!

**Originální návod k obsluze,**  
před použitím si pozorně přečtěte!

**Originalna navodila za uporabo,**  
pred uporabo natančno preberite!

**Original bruksanvisning,**  
les nøye før bruk!

**Az eredeti üzemeltetési útmutató fordítása,**  
használat előtt figyelmesen olvassa el!  
**Перевод руководства по эксплуатации,** внимательно прочитайте перед использованием!  
**Tłumaczenie oryginalnej instrukcji eksploatacji,**  
przeczytaj uważnie przed użyciem!

**Akku-Rückenspritze**

**Battery backpack  
sprayer**

**Pulvérisateur à dos  
électrique**

**Pulverizador eléctrico**

**Irroratore a zaino  
elettrica**

**Accu rugsproeier**

**Akumulátorový  
zádový postřikovač**

**Akumulatorska tlačna  
škropilnica**

**Batteri ryggspøyte**

**Akkumulátoros  
nyomáspermetező**

**Акумуляторный  
ранцевый  
опрыскиватель**

**Opryskiwacz**

de

en

fr

es

it

nl

cs

sl

no

hu

ru

pl

Fig. 1



Fig. 1a

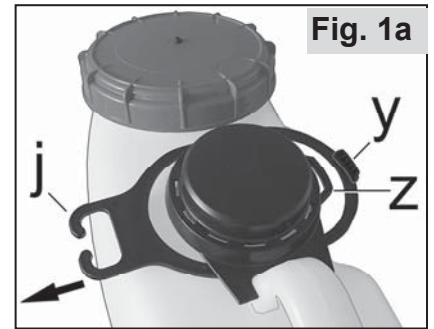


Fig. 1b



Fig. 2

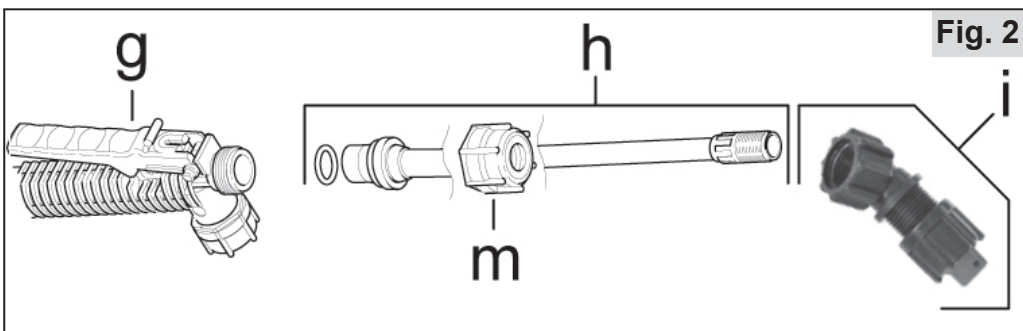


Fig. 3

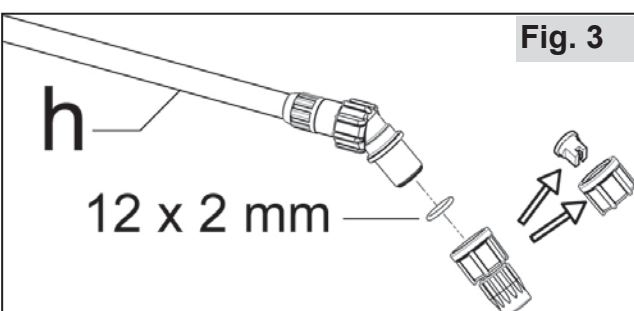
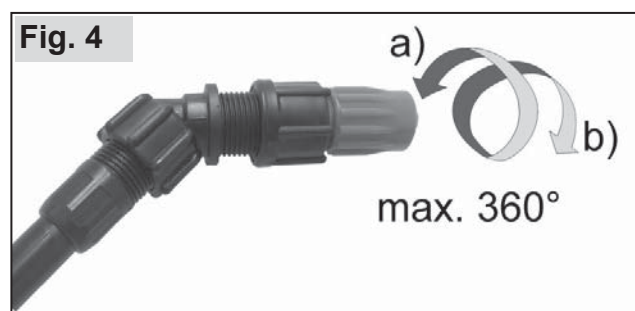


Fig. 4



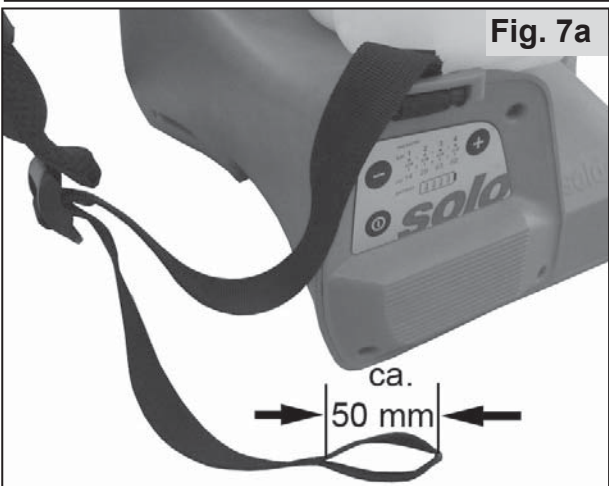
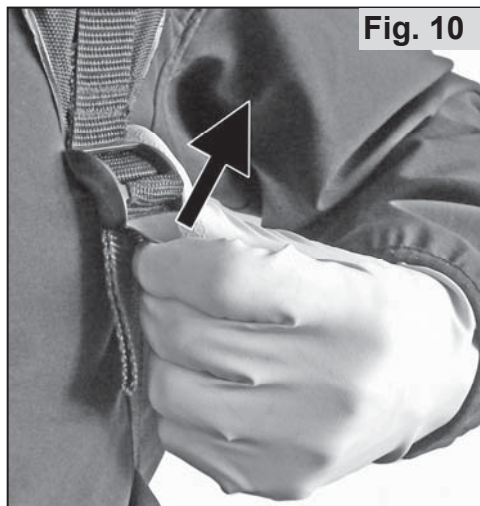
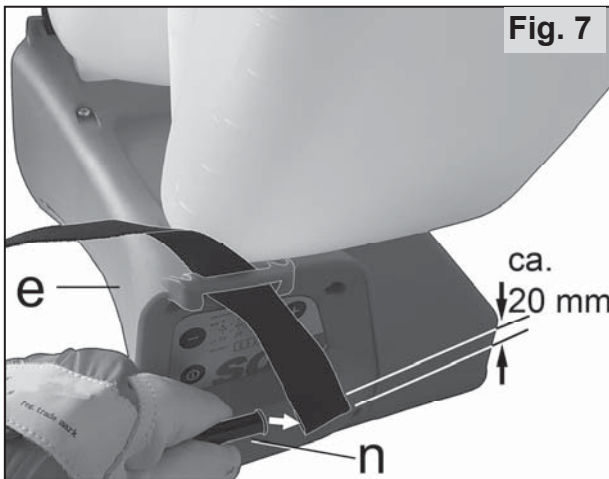
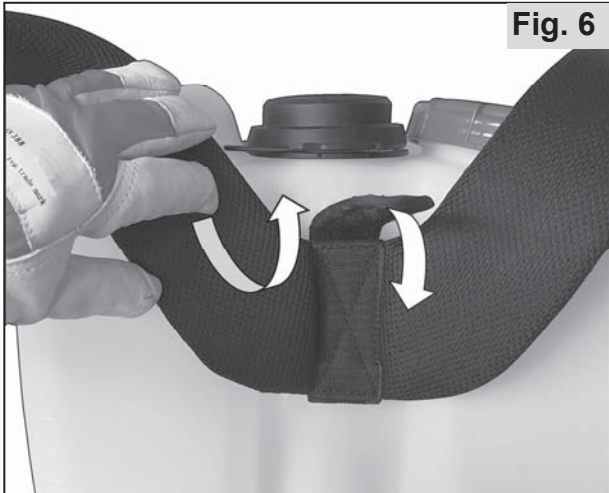
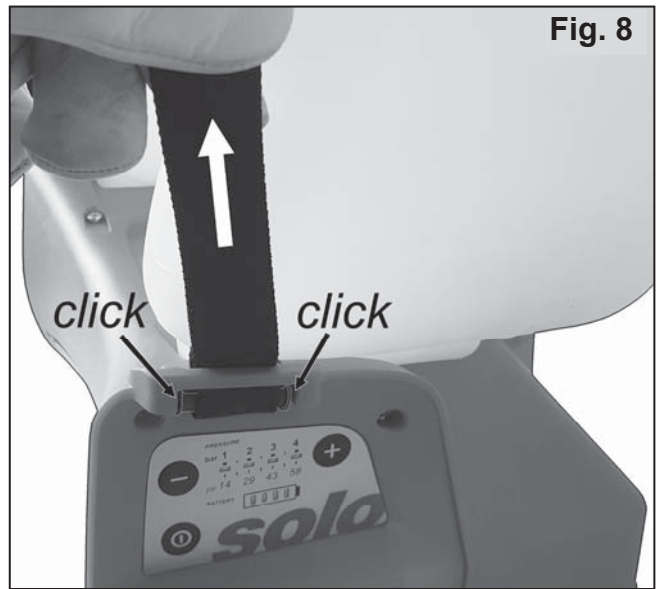
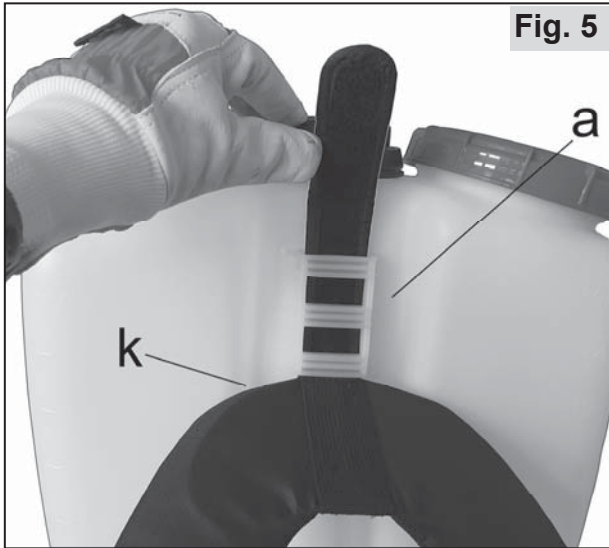


Fig. 11



Fig. 15

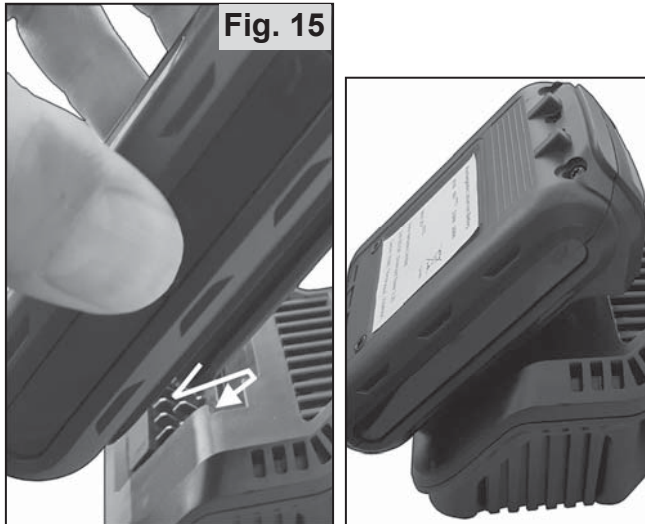


Fig. 12

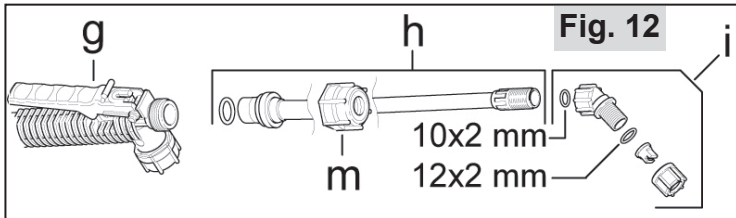


Fig. 13

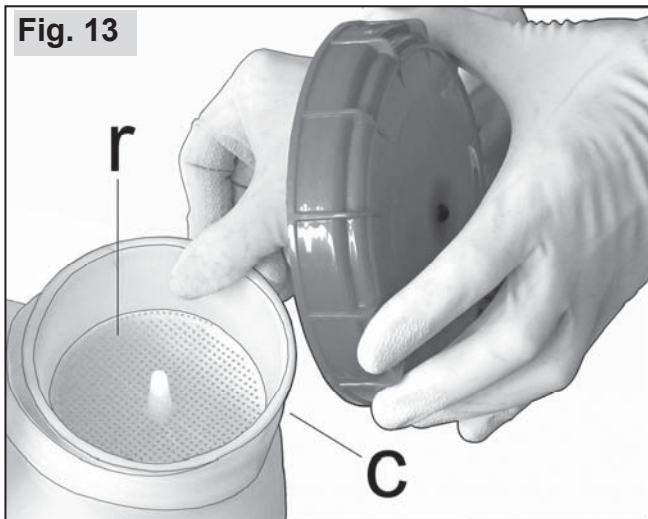


Fig. 16

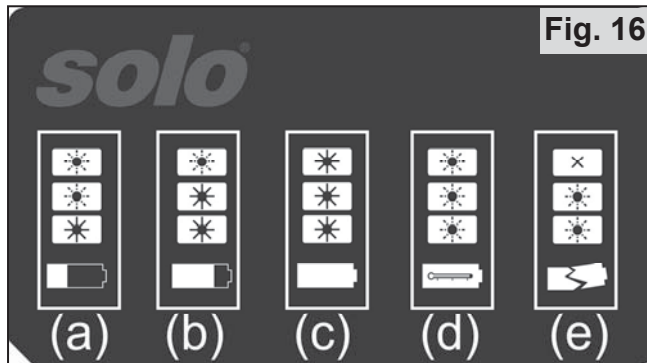


Fig. 14

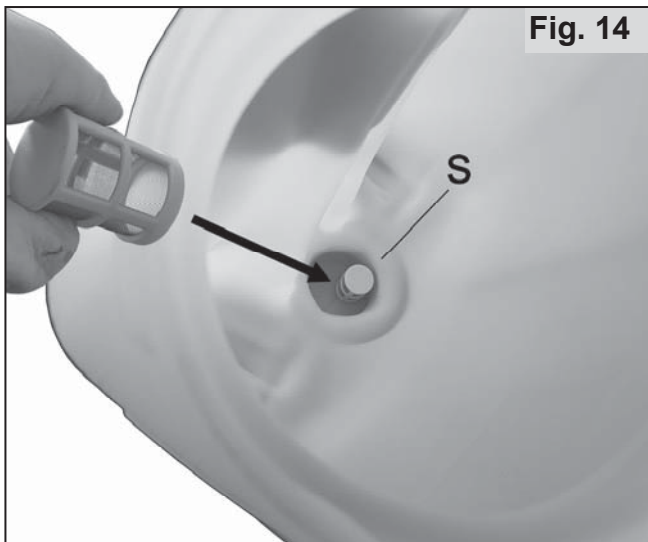


Fig. 17

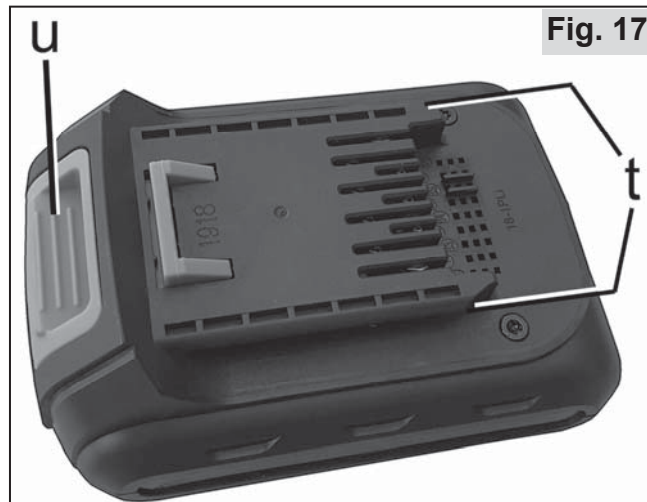


Fig. 18

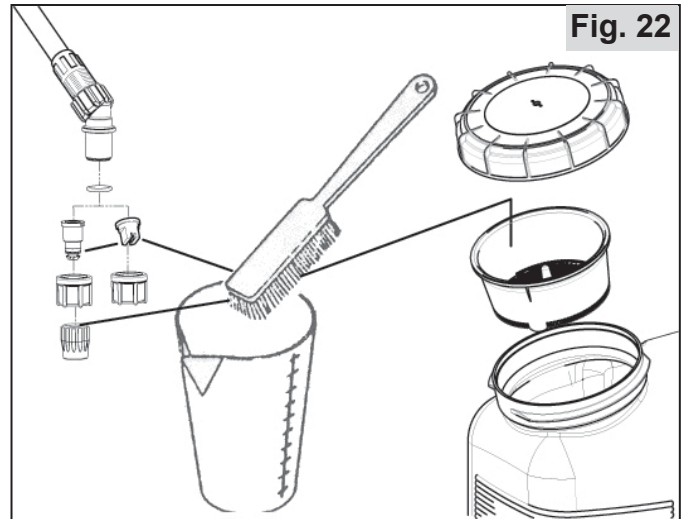


Fig. 22

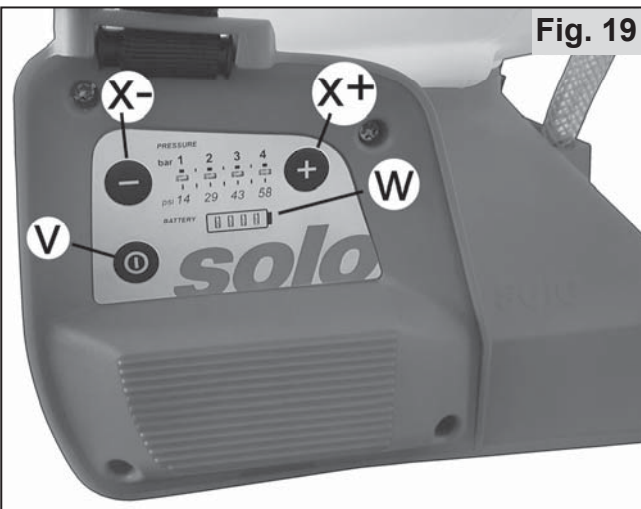


Fig. 23

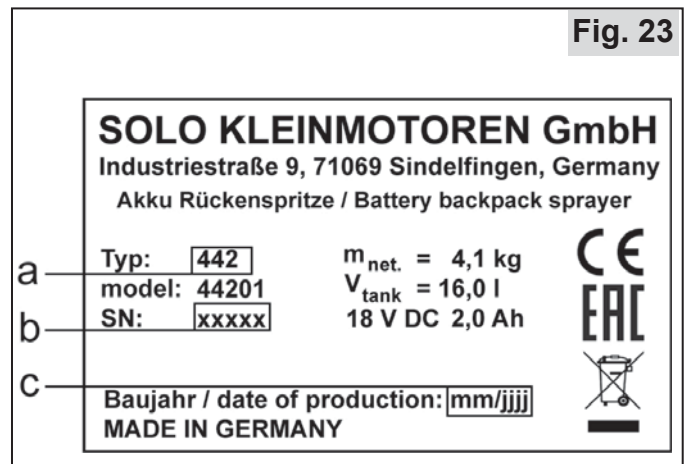
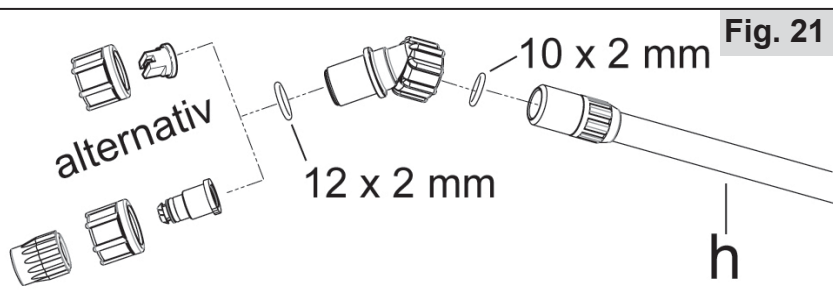
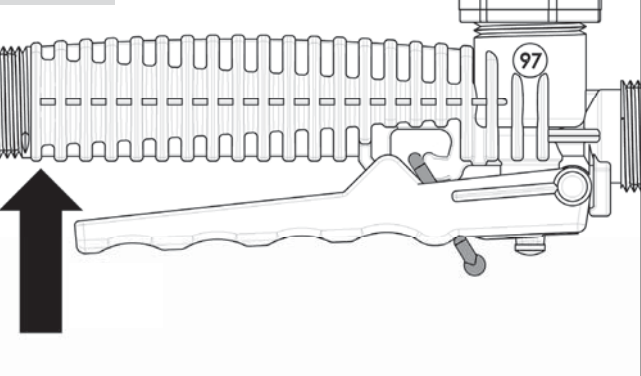


Fig. 20



## Az eredeti üzemeltetési útmutató fordítása

Az első üzembe helyezés előtt alaposan olvassa el ezt az üzemeltetési útmutatót és feltétlenül tartsa be a biztonsági utasításokat!

A szállított csomag formájának, technikájának és szerelvényeinek a változtatási jogát fenntartjuk. A jelen üzemeltetési útmutató tartalma és ábrái alapján jogi igény nem érvényesíthető.

A csomagolást és a készüléket az üzemképességi idő letelte után a helyi előírásoknak megfelelően ártalmatlanítani kell.

A nemzeti rendelkezések előírhatják, hogy a gépet a kijelölt hatóságnál rendszeresen be kell vizsgáltatni, a 2009/128/EK irányelvnek megfelelően.

Az anyagi összetevőkre vonatkozó információk (1907/2006 / EK rendelet "REACH")

megtalálható honlapunkon:

<https://shop.solo.global/Service/Support/Support/>

## 1 Kopó alkatrészek

Az alábbi kopó alkatrészekre a gyártói garancia nem vonatkozik:

\* a permetezőszerszerrel érintkező összes gumi alkatrész, \* fúvókák, \* szűrők, \* tömítések, \* akku

## 2 Garancia

Kérjük, vegye figyelembe, hogy bizonyos országokban specifikus garanciális feltételek érvényesek. Bizonytalanság esetén forduljon a termék értékesítőjéhez.

A garancia nem vonatkozik az alábbi károkra:

- az eredeti üzemeltetési útmutató figyelmen kívül hagyása,
- a szükséges karbantartási és tisztítási munkák elmulasztása,
- a normál elhasználódásból adódó kopás,
- nem megengedett munkaszámok használata,
- erőtetés, szakszerűtlen kezelés, nem megfelelő használat vagy baleset,
- nem szakértő személyek beavatkozása vagy nem szakszerű üzembehelyezési próbálkozások,
- a készülék önhatalmú átalakítása,
- nem megfelelő pótalkatrészek, illetve nem eredeti alkatrészek használata,
- nem megengedett permetezőszerszer használata,
- a bérbe adó üzlet üzemeltetési feltételeire visszavezethető károk.

A garanciális munkákat csak az arra jogosult szakkereskedőink végezhetik el. A tisztítási, gondozási és beállítási munkák nem ismerhetők el garanciális szolgáltatásként.

## 3 EK megfelelési nyilatkozat

Termék: Akkumulátoros háti permetező

A SOLO Kleinmotoren GmbH, Industriestraße 9, 71069 Sindelfingen, NÉMETORSZÁG kijelenti, hogy a következőkben említett gép a kiszállított kivitelben a következő irányelvek előírásainak felel meg: 2006/42/EG, 2009/127/EG, 2014/30/EU, 2011/65/EU.

Termék megnevezés:

Akkumulátoros háti permetező,

Kereskedelmi megnevezés: SOLO 442,

Sorozat-/típus megnevezés: 44201

A műszaki dokumentumok tárolási helye és a dokumentációfelelős:

SOLO Kleinmotoren GmbH, Industriestraße 9,  
71069 Sindelfingen,  
NÉMETORSZÁG

01.04.2024

Sascha Luft (Ügyvezető és dokumentációfelelős)

Termék: Töltőkészülék

A gyártó neve és címe:

A SOLO Kleinmotoren GmbH, Industriestraße 9, 71069 Sindelfingen, NÉMETORSZÁG

Ezen megfelelési nyilatkozat kiállításának kizárólagos felelősségét a gyártó vállalja.

A nyilatkozat tárgya:

Töltőkészülék SOLO 14922

A fent leírt tárgy eleget tesz az Unió vonatkozó harmonizálási előírásainak: 2014/35/EG, 2014/30/EG, 2011/65/EU, 2012/19/EU

Az alapul szolgáló harmonizált szabványok megadása, vagy más műszaki specifikációk megadása, melyekre vonatkozóan a megfelelésről nyilatkozunk:

EN 60335-1:2012/A2:2019

EN 60335-2-29:2004/A11:2018

EN 62233:2008, EN 55014-1:2017

EN 55014-2:2015, EN 61000-3-2:2014

EN 61000-3-3:2013, EN 50581:2012

01.04.2024

Sascha Luft (Ügyvezető és dokumentációfelelős)

## 4 A szállított csomag tartalma

- alapkészülék kéziszeleppel és nyomótömlővel
- permetezőcső
- előre felszerelt fúvókafeltét fúvókával
- alternatív permetező fúvóka: beállítható, üreges, kúpos fúvóka:
- hollandi anya, O-gyűrű szerelési alkatrészek
- heveder és rögzítő csap
- Akku
- Töltőkészülék

## 5 Szimbólumok



Alaposan olvassa el az eredeti üzemeltetési útmutatót.



**VESZÉLY!** Az eredeti üzemeltetési útmutató figyelmen kívül hagyása sérüléseket maguk után vonó balesetekhez vezethet.



Viseljen az előírásoknak megfelelő védőruhát.



Viseljen védőkesztyűt.



Viseljen arcvédő eszközt (pl. védőszemüveget).



Viseljen légvédő álarcot.



Dohányozni tilos.



Nyílt láng használata tilos.



Más személyektől legalább ekkora távolságot kell tartani: 15 m

Az elektromos készülékeket nem szabad a háztartási szemétkosárba dobni. A készüléket, akku és a tartozékait eltávolítás céljából dobja ki a hivatalos, leadásra kijelölt helyeken.



A töltőkészüléket kizárólag beltéren használja



A töltőkészülék védelmi fajtája / védelmi osztálya: IP20/II

## 6 Biztonsági előírások

### 6.1 Rendeltetésszerű használat / alkalmazási területek

#### **Akkumulátoros hāti permetező**

- A készülék kizárólag olyan folyékony növényvédő, kártevők elleni és gyomirtó szerek, valamint folyékony trágya és nem éghető tisztító és fertőtlenítő szerek kihordására használható, amelyek jogosultsággal rendelkező szakkereskedésekben kaphatók, és amelyeknek a hordozható permetezőkészülékekkel történő használatát a helyi/nemzeti hatóságok jóváhagyták; továbbá tiszta víz kihordására.
- A permetezőszerre vonatkozó előírásokat, különösen a személyi védőfelszerelésre vonatkozó utasításokat szigorúan be kell tartani.
- Alkalmazási területek: mezőgazdaság, faiskolák és erdőgazdaságok, zöldség, gyümölcs- és szőlőtermesztés, házak és kertek területe, valamint üvegházi termesztés megfelelő szellőztetés esetén.
- Minden egyéb, mint pl. a fent említett víz kihordásától eltérő célja a készülék nem használható! Különösen a savak, lúgok, vagy

oldószer tartalmú folyadékok, valamint a fertőtlenítő- és impregnálószerrel kihordása tilos.

- Ne használjon 40 °C fölötti folyadékokat.
- Ne használjon éghető anyagokat.

#### **Töltőkészülék**

- A töltőkészüléket kizárólag az eredeti SOLO akkumulátorok (18 V) beltéri töltésére szabad használni. Más célra, mint például más akkumulátorok töltése, a töltőkészüléket nem szabad használni!  
A készüléket nem használhatják olyan személyek (beleértve a gyermekeket is), akik korlátozott testi, érzékszervi vagy szellemi képességekkel, vagy hiányos tapasztalatokkal és tudáshiánnyal rendelkeznek, kivéve, ha a használat felügyelet mellett történik, vagy arra őket betanították. Gyermekek nem játszhatnak a készülékkel.



A töltőkészülékre soha ne csatlakoztasson nem feltölthető elemeket!

- Az áramhálózatnak az üzemi feszültség magasságának, típusának és frekvenciájának tekintetében meg kell felelnie a töltőkészüléken megadott adatoknak.

#### **Akkumulátor (Li-Ion)**

- Az akkumulátort kizárólag SOLO 18 V-os akkumulátorkészülék üzemeltetésére szabad használni. Az akkumulátorkészülék eredeti üzemeltetési utasítását teljes körűen figyelembe kell venni. Más célra, mint például más készülékek üzemeltetése, az akkumulátort nem szabad használni!

### 6.2 Általános biztonsági előírások

Az első használat előtt olvassa el az eredeti üzemeltetési útmutatót, és tárolja azt biztonságos helyen.

Az eredeti üzemeltetési útmutató figyelmen kívül hagyása életveszélyes lehet; az ebből eredő közvetlen és közvetett károkért a felhasználó felel. Az eredeti üzemeltetési útmutatónak a felhasználás helyén folyamatosan elérhetőnek kell lennie.

Az üzemeltetési útmutatót minden olyan személynek el kell olvasnia, aki megbízást kapott a készülékkel vagy a készüléken történő munkavégzésre (beleértve a karbantartást, a gondozást és az üzembe helyezést is).

- SOLO-szakkereskedőink kérésre bemutatják és elmagyarázzák Önnek a készülék biztonságos használatát.
- 18 év alatti személyek a készülékkel csak felügyelet mellett dolgozhatnak.
- Orvosi implantátumokkal rendelkező személyeknek a készülék használata előtt egyeztetnie kell egy orvossal vagy az implantátum gyártójával.
- A személyeket és az állatokat tartsa távol a

munkaterülettől. Soha ne permetezzen személyek és állatok, valamint olyan tárgyak felé, amelyek megsérülhetnek.

- Ez a készülék csak olyan személyeknek adható tovább, akik ismerik az adott típust, annak kezelését és az eredeti üzemeltetési útmutatót.
- Ezzel a készülékkel csak egészséges és kiphent állapotban dolgozzon.
- Alkohol, kábítószer vagy gyógyszerek hatása alatt a készülék nem használható.
- Ne végezzen átalakításokat a meglévő biztonsági berendezéseken és a kezelőelemeken.
- A készüléket csak üzembiztos állapotban szabad használni. Ezt minden használat előtt a 10.1. fejezet alapján ellenőrizni kell.
- A sérült alkatrészeket haladéktalanul cserélje ki. Erre a célra csak eredeti SOLO alkatrészeket használjon.
- Kizárólag eredeti akkumulátort használjon. A tartozékoknak és alkatrészeknek engedéllyel kell rendelkeznie erre a készülékre vonatkozóan.
- Tárolás előtt a készüléket a 13.5. fejezetben leírtak alapján ürítse ki és tisztítsa meg. Gondoskodjon róla, hogy illetéktelenek ne férjenek hozzá a készülékhez.

Súlyos zavarok, például füstképződés vagy erős szagok esetén távolítsa el a készüléket a testéből. Ha még nincs láng, és az akkumulátor nem túl forró, vegye ki az akkumulátort a készülékből, és tegye tűzálló felületre. Tartson elegendő biztonsági távolságot. Tűz esetén azonnal hívja a tűzoltóságot. Azonnal ellenőriztesse a berendezést egy szakszervizben.

### 6.3 A permetezőszerek biztonságos kezelése

- Megfelelő eljárásokkal és felfogótartályokkal gondoskodjon róla, hogy a keverés, betöltés, felhasználás, kiürítés, tisztítás, karbantartás és szállítás során ne szennyezze a környezetet, a vízvezeték-hálózatokat és/vagy a csatornahálózatot permetező- vagy tisztítószerekkel.
- A permetező- és tisztítószereket (a maradványokat is) mindig megfelelő tartályban fogja fel és adja le a települési közigazgatás által kijelölt gyűjtőhelyen.
- Ha permetezőszert kerül a bőrére vagy a szemébe, az érintett testrészt azonnal öblítse le, illetve ki bőséges tiszta vízzel, és haladéktalanul forduljon orvoshoz.
- A permetezőszerekkel átítatott ruházatot azonnal cserélje le.
- A permetezőszerekkel történő munkavégzés közben ne egyen és ne igyon.
- Amennyiben munka közben rosszul érzi magát, vagy túlzottan kifárad, azonnal hagyja abba a munkát. Ha ez az állapot továbbra is fennáll,

haladéktalanul forduljon orvoshoz.

- Soha ne engedje, hogy gyermekek vagy olyan személyek dolgozzanak a permetezőszerekkel, akik nem ismerik annak kezelését.
- Soha ne töltsön különböző permetezőszereket a permetezőszertartályba.
- A használt permetezőszert jelölését fel kell ragasztani a készülékre, és azt a permetezőszert minden egyes cseréjekor aktualizálni kell.
- A permetezőszert cseréjekor ki kell tisztítani a permetezőszertartályt és minden permetezőszert-vezető alkatrészt. Az új permetezőszert betöltése előtt a készüléket működtesse előbb tiszta vízzel.
- A munka végeztével ürítse ki és tisztítsa ki a készüléket a 10.3. fejezet alapján, alaposan mosson arcot és kezet, vegye le a munkaruházatot, és azt rendszeresen mossa ki.





### 6.4 Az akkumulátor és a töltőkészülék biztonságos kezelése

- Az akkumulátort hagyja az eredeti csomagolásban a felhasználásig.
- Az akkumulátort tartsa távol nyílt lángtól, ne tegye ki közvetlen napfénynek vagy egyéb hőhatásnak.
- Az akkumulátort tartsa tisztán, szárazon, és freccsenő víztől tartsa távol. A szennyeződések kizárólag száraz ruhával távolítsa el.
- Az akkumulátort soha ne merítse folyadékba.
- Az érintkezőket soha ne kösse egy vezető tárggyal (rövidzárlat). Az akkumulátort ne tárolja együtt egy tasakban vagy fiókban vezetőképes tárgyakkal, más akkumulátorokkal, ill. elemekkel, nehogy rövidzárlat lépjen fel.
- Az akkumulátort nem szabad felnyitni, szétszedni vagy feldarabolni.
- Az akkumulátort ne tegye ki mechanikus ütéseknek.
- Ha a folyadék kilépne, az ne érintkezzen a bőrrel és ne kerüljön szembe. Ha az érintkezés létrejönne, az érintett területet mossa le bőséges vízzel és kérjen orvosi segítséget.
- Ha az akkumulátort kiskorúak használják, számukra felügyeletet kell biztosítani.
- Az akkumulátort kizárólag üzembiztos állapotban szabad tölteni és készülékbe beépíteni. A házon nem lehet sérülés. Ha nem biztos a dolgában, ellenőriztesse az akkumulátort egy engedélyezett szakműhellyel.
- A készülékbe történő beépítés előtt az akkumulátort tölts fel. Az akkumulátor feltöltéséhez kizárólag eredeti SOLO töltőkészüléket használjon az ahhoz megfelelő névleges kimeneti feszültséggel. Az akkumulátorkészülék eredeti üzemeltetési utasítását teljes körűen figyelembe kell venni.



- Az akkumulátort nem szabad hosszabb ideig tölteni, ha azt nem használják.
- A tervezett SOLO készülékben csak ezt az erre készült akkumulátort használja. Ne építsen be különböző akkumulátort. Pótlás esetén szerezzen be eredeti akkumulátort.
- Az akkumulátort távolítsa el a készülékből, és tárolja biztonságosan, ha a készüléket nem használja.
- Hosszabb tárolási idő után előfordulhat, hogy az akkumulátor az eredeti teljes teljesítőképességét csak többszöri feltöltés és kisütés után éri el ismét.
- Az üzemelési képesség végén az akkumulátort ártalmatlaníttassa hivatalos leadási helyen.
- A töltést ne hosszabb távollét (nyaralás) alkalmával végezze el.
- A töltési folyamat után a töltőkészüléket az áramhálózatról válassza le, és csak a következő felhasználáshoz csatlakoztassa ismét.
- A hálózati csatlakozó bedugásakor és kihúzásakor mindig közvetlenül a dugót fogja meg, soha ne a kábelt.
- A töltőkészüléket soha ne merítse folyadékba.
- Tartsa távol a töltőkészüléket freccsenő víztől.
- A töltőkészüléket kizárólag üzembiztos állapotban szabad az áramhálózatra csatlakoztatni. A dugó, a kábel és a készülék háza nem lehet sérült. Ha nem biztos a dolgában, ellenőriztesse a felszerelést egy engedélyezett szakműhellyel.
- Ha füst lépne ki, vagy a ház vagy kábel olvadását észleli, a töltőkészüléket azonnal válassza le az áramhálózatról, és ne használja se az akkut, se a töltőkészüléket. Az akkumulátort és a töltőkészüléket engedélyezett szakműhellyel ellenőriztesse.
- Ne használjon elektromos szerszámokat robbanásveszélyes területeken, pl. éghető folyadékok, gázok vagy por jelenlétében.
- Az üzemelés során a töltőkészüléket tegye szilárd alátételre úgy, hogy a levegő az alátét és a töltőkészülék között cirkulálhasson.

### 6.5 Munkaruházat / személyi védőfelszerelés (SZVF)

-  Viseljen a célnak és az előírásoknak megfelelő védőruházatot, amely a teljes testét védi a permetezőszerrel való érintkezéstől.
- Viseljen jól tapadó talpú, szoros cipőt.
-  Viseljen csúszásgátló fogófelületű védőkesztyűt.
-  Viseljen arcvédő eszközt (pl. védőszemüveget).
-  Sűrű, magas növényzetben, növényházban, mélyedésekben vagy árokban történő munkavégzés során, valamint veszélyes permetezőszer használata esetén mindig viseljen

légzésvédő álarcot.

### 6.6 A munka előtt és közben

- A munka megkezdése előtt a 10.1. fejezet alapján ellenőrizze a teljes készülék üzembiztonságát.
- A készüléket csak egy személy kezelheti. 15 m-es körzetben nem tartózkodhat más személy.
- Sűrű, magas növényzetben, növényházban, mélyedésekben vagy árokban mindig gondoskodjon a megfelelő levegőcseréről.
- Mindig maradjon hallótávolságra más személyektől, hogy vészhelyzet esetén segítséget nyújthassanak Önnek.
- Megfelelő rendszerességgel iktasson be munkaszüneteket.
- Ne dohányozzon a munkavégzés helyén.
- Súlyos üzem közbeni zavaroknál ill. balesetknél mint pl. füstképződés a készüléken, vagy ha a készülék erős szagokat vagy lángot bocsát ki, a készüléket le kell tenni és biztonságos távolságot kell tartani. Tűz esetén azonnal értesíteni kell a tűzoltókat.
- A szivattyú bekapcsolása előtt ügyeljen arra, hogy a kézi szelep zárva van. A permetező csövet egy szabad területre irányítsa.

### 6.7 A készülék szállítása

- A szállításkor mindig állítsa le a szivattyút.
- A készüléket a 9.2 fejezetnek megfelelően nyomásmentesítse.
- Járművön történő szállításkor a készüléket szoroson fel kell csatolni.
- Biztosítani kell, hogy a permetezőszer ne folyhasson ki. Minden permetezőszer-tartály és permetezőszer-vezető tömlő és cső tömítettségét ellenőrizni kell.

A lítiumion-akkumulátorra a veszélyes anyagokra vonatkozó jog követelményei érvényesek. Az akkumulátort magánfelhasználók további feltételek nélkül szállíthatja a közúton. Az akkumulátort csak akkor szállítsa, ha az sértetlen. Az akkumulátort más tárgyakkal való érintkezés, rövidzárlat vagy nem szándékolt elcsúszás ellen biztosítani kell. Ha a szállítást harmadik személy végzi, akkor adott esetben figyelembe kell venni a csomagolással és jelöléssel szembeni követelményeket.

## 6.8 Karbantartás, javítás és tárolás

Csak olyan karbantartási és javítási munkákat végezzen el önállóan, amelyeknek az ismertetése ebben az üzemeltetési útmutatóban megtalálható. Minden egyéb munkát arra jogosult szakszerviznek kell elvégeznie.

- A gépet ne tartsa karban, ne javítsa és ne tárolja nyílt láng közelében.
- Minden karbantartási- és javítási munka előtt kapcsolja ki a szivattyút.
- A nyomótömlőt, a kéziszелеpet, a permetezőcsövet és a fúvókafeltétet csak nyomásmentes állapotban szabad lecsavarozni. Ehhez tartsa a permetezőcsövet kikapcsolt szivattyú mellett a permetező tartályba vagy egy permetező szerkezethez alkalmas felfogó tartályba és működtesse a kézi szelepet addig, amíg nem jön több folyadék.

Az akkumulátort és a töltőkészüléket soha ne nyissa ki. A karbantartási és javítási munkákat kizárólag engedélyezett szakműhely végezheti. A tisztításhoz kizárólag száraz ruhát használjon. A töltőkészülék ilyenkor legyen leválasztva az áramhálózatról.

## 7 A munka előkészítése

Fig. 1/ 1a / 1b:

- A permetezőszer-tartály
- Tartályfedél a betöltő csonkra (c) rácsavarozva
- Hevederfogantyú
- Talp
- Kezelőpanel be/ki kapcsolóval
- Kéziszелеp
- Permetezőcső
- Fúvókafeltét
- Permetezőcső-tartó
- Heveder
- Akku

Fig. 1a: A permetezőcső-tartót (j) húzza előre a helyes pozícióba addig, míg a horony (y) a hevederbe (z) be nem akad.

Fig. 1b: A munka végeztével a permetezőcső (h) a permetezőcső-tartóra (j) kerül rögzítésre.

A készüléket kizárólag a tartófogantyúnál (d) fogva hordja. **Hibás használat:** A készüléket soha ne hordja a permetezőcső-tartónál, ill. a fekete kupaknál fogva.

### 7.1 Összeszerelés

A permetezőcső (h) felszerelése:

Fig. 2:

- Helyezze fel egyenesen a hollandi anyát (p), és egy O gyűrűvel (16x3 mm) szerszám nélkül csavarja rá szorosan a permetezőcsövet a

kéziszелеpre (g).

- Csavarozza rá a fúvókafeltétet (i) a permetezőcsőre szerszám nélkül, kézzel meghúzva.

Alternatív permetezőfúvóka

Alternatív permetezőfúvókaként a szállítási terjedelem egy beállítható, üreges kúpos fúvókát tartalmaz.

Fig. 3:

Igény esetén a beállítható, üreges kúpos fúvókát cserélje ki az előre beszerelt standard fúvókával (kék, lapos sugaras fúvóka) az ábra szerint.

A beállítható, üreges kúpos fúvóka fúvókabeállítása

Fig. 4:

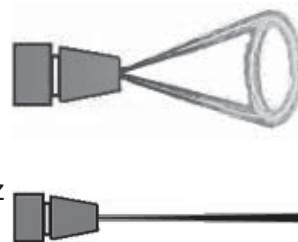
a) Fúvóka zárva

→ Üreges kúp alakú szóráskep

b) Fúvóka nyitva

( $\frac{1}{2}$  fordulat,  $180^\circ$  és 1 egész fordulat,  $360^\circ$  között)

→ keskenyebb, erősebb sugár



Heveder összeszerelése

Fig. 5:

- A hordszíz (k) tépőzáras szíját lentről fűzze be a permetezőszer-tartályon (a) lévő három rögzítő bordába.

Fig. 6:

- A hordszíjat az ábra szerint hajtsa fel, és a tépőzárát lefelé zárja.

Fig. 7/ 7a:

- A hordszíz végeit a rövid hurokkal (kb. 20 mm) fűzze át a felállító láb (e) erre készült hornyain. (**Hiba:** Ha a nagy hurkos véget (kb. 50 mm) rögzíti a lábba, a kapcsos szorító (o) rossz irányba néz, és a hosszbeállítás nem tart.)
- A rövid hurkot lentről biztosítsa a rögzítő tüvel (n).

Fig. 8:

- A hevedert húzza szorosan felfelé, így a rögzítő tű egy kattanással beakasztható a lábba.

### 7.2 A hevederek hosszának beállítása

Fig. 9 :

A hevederek a két hevedervég lehúzásával feszíthetők meg.

Fig. 10:

A hevederek a két tolókapocs megemelésével lazíthatók meg.

Fig. 11:

Zárja a mellkasi zárást (p), és a tolókapoccsal állítsa be a hosszat.

### 7.3 Betöltő szűrő és szívószűrő

Fig. 13:

A permetezőszer-tartály betöltőcsonkjába (c) egy betöltőrosta (r) van beépítve.

Fig. 14:

A szívószűrőt a permetező tartályban a szivattyú szívó szűrőjére (s) helyezték rá.

A készülék használatakor a betöltő szűrő és a szívószűrő használata elő van írva.

### 7.4 Az akku töltése

Helyezze a töltőkészüléket egy stabil aljzatra és csatlakoztassa egy megfelelő áramhálózatba. Mindhárom világító dióda két másodpercig világít.

A töltés után vegye ki az akkut felfele a töltőkészülékből és válassza le a töltőkészüléket az áramhálózatról.

Fig. 15:

Vezesse be az akkumulátort fentről ferdén, a vezető hornyokban a megfelelő helyzetben a töltőkészülékbe, míg az egy kattanással be nem kattán.

A töltési folyamat során a töltésjelző lámpák jelzik ki a töltöttségi állapotot. - A 30% alatti töltöttségi állapotnál mindhárom világítódioda egymás után villog.

Fig. 16:

- (a) 30% és 60% közötti töltöttségi állapotnál egy világítódioda tartósan világít, míg a másik kettő egymás után villog.
- (b) 60% feletti töltöttségnél két világítódioda marad tartósan bekapcsolva, míg a harmadik villog.
- (c) Teljes töltöttségnél mindhárom világítódioda tartósan világít.
- (d) Ha mind a 3 világítódioda egyidejűleg villog → az akkumulátor túlzottan felmelegedett. Vegye ki az akkumulátort a töltőkészülékből, és hagyja 15-30 percig lehűlni. Utána helyezze be ismét a töltőkészülékbe. Ha a LED-ek még mindig egyidejűleg villognak, az akkumulátort és a töltőkészüléket egy engedélyezett szakmühellyel ellenőriztetni kell.
- (e) Ha két világítódioda egyidejűleg villog, míg a harmadik nem világít → az akkumulátor károsodott és nem tölthető fel.

A töltés után az akkumulátort ferdén felfelé vegye ki a töltőkészülékből. A töltőkészüléket válassza le az áramhálózatról.

### 7.5 Az akkumulátor behelyezése

Fig. 17:

Az akkumulátort az oldalsó vezetőhornyokkal (t) megfelelően vezesse be a SOLO akkumulátoros készülék, ill. a töltőkészülék tartójába, míg az egy hallható kattanással be nem akad.

A SOLO akkumulátoros készülékből történő kivételhez az akkumulátor kireteszelését (u) tartsa nyomva, és az akkumulátort húzza ki.

A töltőkészülékből történő kivételhez az (u) kireteszelést nem kell nyomva tartani, hanem az akkumulátor közvetlenül kihúzható a töltőkészülékből.

### 7.6 Tesztmenet

Az első használat előtt tesztelje a készüléket a 10.2. fejezetben leírtak szerint.

## 8 A permetezőszer bekeverése és a permetezőszer-tartály feltöltése

A permetezőszert a permetezőszer gyártójának előírásai szerint kell bekeverni.

A permetezőszert mindig szabadban keverje be, soha ne lakóterekben, istállóban vagy élelmiszer-, illetve takarmánytároló helyiségekben.

A permetezőszer tartály feltöltéséhez mindig vegye le az akkut a készülékből és zárja az akku rekesz védőfedelét.

A permetezőszer-tartály feltöltésénél mindig használja a betöltőcsonkba (c) beépített betöltőrostát (r).

A tartályt legfeljebb a permetezőszer-tartály oldalán található legfelső jelzésig töltsse föl. Kerülje a permetezőszer-tartály túlcsondulását, a nyilvános vizek, az eső- és szennyvízcsatornák beszennyezését.

A kiömlött permetezőszert azonnal törölje fel.

Fig. 18:

A permetezőszer-tartály tartalmának jelölése:

Mindig ragassza fel a tartály tartalmára vonatkozó, a permetezőszer fajtáját jelölő matricát: gyomirtó, gombairtó vagy rovarirtó.

A használt permetezőszer jelölését fel kell ragasztani a készülékre, és azt a permetezőszer minden egyes cseréjekor aktualizálni kell.

## 9 A készülék alkalmazása

- Ne használja a készüléket szélben vagy esőben.
- A munka megkezdése előtt ellenőrizze a szélirányt, és a saját szélárnyéka felé permetezzen.
- Ne permetezzen személyek, állatok, nyitott ajtók és ablakok, autók felé vagy egyéb olyan helyekre, ahol a permetezőszert sérülést/kárt okozhat.
- Ügyeljen rá, hogy csak azt nedvesítse be, amit valóban be kell permetezni. A permetezés során arra is figyeljen, hogy a permetezőszert egyenletesen oszlassa el és homogén módon rétegezze a kezelendő felületekre.

### Kezelőmező (f)

Fig. 19:

A be- és kikapcsoló nyomógombbal (v) a szivattyút be- és kikapcsolhatja. Bekapcsolt szivattyú mellett az akkumulátor töltöttségi állapotának megfelelően az "AKKUMULÁTOR"-kijelző (w) egytől négyig terjedő világítódiodája világít. Villogó kijelzőnél az akkumulátort tölteni kell.

A permetezőnyomást kiválasztó nyomógombokkal (x+ / x-) a permetezőnyomást lépcsőzetesen lehet beállítani. A megfelelő világítódioda mutatja a beállított értéket.

### Permetezés:

Zárt kéziszелеp (g) mellett ( kézi szelep nincs működtetve) kapcsolja be a szivattyút a be- és kikapcsoló nyomógombbal (v). A szivattyú rövid időre beindul, míg a nyomás létre nem jön a légkamrában.

(Tájékoztató: Ha a vezetékben levegő van, a szivattyú tartósan üzemel. Ha a permetezést megkezdí, a vezetékeket légtelenítí, és a szivattyú a kéziszелеp (g) zárásánál kikapcsol.

A permetezőnyomást kiválasztó nyomógombokkal (x+ / x-) a kívánt permetezőnyomást állítsa be. A permetezés során a szivattyú konstans értékkel biztosítja a beállított permetezési nyomást.

A permetezőkészüléket vegye a hátára, és a tartóhevedert állítsa be megfelelően, a mellkasi zárast zárja.

A kéziszелеpnél lévő permetezőcsövet tartsa a kezében.

Fig. 20:

A permetezéshez működtesse a kéziszелеpet. A kéziszелеp elengedésével a permetezés megszad.

A levelek aljának permetezéséhez a permetezőcső a kéziszелеpben – a hollandi anya meglazítása után – elforgatható.

Ha a permetezőszert kihordása nem szabályos, a fúvókát és a szűrőbetétet szükség szerint meg kell tisztítani (10.3. fejezet) vagy ki kell cserélni.

Jelentősen csökkenő permetezési teljesítmény

esetén fejezze be a permetezési folyamatot és töltsé fel az akkut (7.4. fejezet).

A munka megszakításakor, amikor a készüléket leveszi a hátáról, a szivattyút mindig ki kell kapcsolni a be-kikapcsoló nyomógombbal (v).

### 9.1 A permetezőszert maradék mennyisége /

Ha a permetezőszert-tartályban 200 ml-nél kevesebb permetezőszert maradt, a permetezőszert továbbítása már nem szabályos. Az elektronika üres tartálynál automatikusan teljesen lekapcsol. (Tájékoztató: Ha a szivattyút utána ismét bekapcsolják, az elektronika már nem kapcsol le, és a megmaradó permetezőszert-maradványokat még ki lehet dolgozni.

Szükség esetén töltsön be még permetezőszert, vagy a permetezés befejezéséhez hígítsa fel a maradék permetezőszert 2 liter tiszta vízzel, és permetezze a kezelt felületre.

### 9.2 A permetezés befejezése

A munka végén a be- és kikapcsoló nyomógombbal (v) a szivattyút kapcsolja ki.

A készülék nyomásmentesítése érdekében tartsa a permetezőcsövet kikapcsolt szivattyú mellett a permetező tartályba vagy egy permetező szerhez alkalmas felfogó tartályba és működtesse a kézi szelepet addig, amíg nem jön több folyadék.

Vegye ki az akkut és tárolja biztonságosan.

Üritse ki és tisztítsa meg a készüléket a 10.3.

fejezetnek megfelelően, alaposan mossa meg az arcát és a kezét, vegye le a munkaruhát és mossa ki rendszeresen.

## 10 Karbantartás, tisztítás és tárolás

### 10.1 Karbantartási ütemterv

A munka megkezdése előtt:

- A teljes készülék üzemképességének ellenőrzése:
  - a készülék szemrevételezése,
  - az összes készülékalkatrész tömítettségének ellenőrzése (a megengedett maximális nyomáson nyitott és zárt kéziszелеp mellett),
  - a funkcionális alkatrészek működőképességének ellenőrzése (be-kikapcsoló, kéziszелеp),
  - a tömlővezetékek és csavarkötéseik ellenőrzése,
  - a betöltőrosta szemrevételezése.

A munka befejeztével, a permetezőszert cseréjekor, szükség esetén:

- a permetezőszert-tartály megtisztítása (10.3 fejezet),
- a fúvókák megtisztítása (10.3. fejezet),
- A betöltő szűrőt és a szívószűrőt tisztítsa meg, 10.3. fejezet.

## 10.2 Tesztmenet

A permetezési szezon elején, valamint havi rendszerességgel tiszta vizes tesztmenettel az alábbiakat kell ellenőrizni:

- A készülék összes részeinek tömítettsége adagolási üzemben nyitott és zárt kézi szelep esetén
- A kézi szelep megfelelő működése; zárt kézi szelep (kéziszelep nincs működtetve) esetén nem szabad permetező szernek kilépnie
- az adagolás és az eloszlás pontossága, Szabálytalanság, sérülés, tömítetlenség vagy korlátozott működőképesség esetén ne használja a készüléket, hanem haladéktalanul vizsgálta meg egy szakszervizzel.

## 10.3 A permetezőszer-tartály kiürítése és a permetezőszer-vezető alkatrészek tisztítása

Kapcsolja ki a szivattyút, nyomásmentesítse a készüléket, vegye ki az akkut és tárolja biztonságosan.

A permetezőszer-tartályt, az összes permetezőszer-vezető alkatrészt, valamint a betöltőrostát naponta ürítse ki használat után és tiszta vízzel jól öblítse át.

Legyen különös figyelemmel a kopó alkatrészekre, mint a fúvókák, szűrők és tömítések.

Vegye figyelembe a permetezőszer eredeti üzemeltetési útmutatójának a tisztításra vonatkozó előírásait.

Soha ne használjon agresszív, sav- vagy oldószertartalmú tisztítószereket (pl. benzint).

A tisztítás után a permetezőszer-tartályt nyitott állapotban hagyja száradni.

A permetető fúvókát, a betöltő szűrőt és a szívószűrőt tisztítsa meg (Fig. 22):

- Öblítse le a fúvókafeltétet tiszta vízzel.
- Csavarozza szét a fúvókafeltétet.
- Tisztítsa meg az O gyűrűket, a fúvókát és a betöltőrostát tiszta vízzel és puha kefével. A fúvókát ekkor már ne fújja ki szájjal! Ne tisztítsa a fúvókákat kemény tárgyakkal!
- Csavarozza vissza a fúvókafeltét alkatrészeit (Fig. 21).
- A szívószűrőt (s) vegye ki a megtisztított permetszertartályból, és tiszta vízzel, valamint puha kefével tisztítsa meg.
- A szívószűrőt ismét dugja vissza a permetszertartályban a szivattyú kimeneti csonkjára (Fig. 14).

## 10.4 Leállítás és tárolás

Kapcsolja ki a szivattyút, nyomásmentesítse a készüléket, vegye ki az akkut és tárolja biztonságosan.

Ürítse ki és tisztítsa meg a készüléket a 10.3. fejezet alapján.

A készüléket napfénytől védett, száraz, fagymentes és biztonságos helyen tárolja max. 35 °C környezeti hőmérsékleten.

Gondoskodjon róla, hogy illetéktelenek – különösen gyermekek – ne használják a készüléket.

## 11 Típustábla

Fig. 24:

a: Típusmegjelölés

b: Sorozatszám

c: Gyártás hónapja / éve

## 12 Műszaki adatok

|   |  |                  |                  |               |
|---|--|------------------|------------------|---------------|
| Permetezőszerszám-tartály:  | Teljes űrtartalom  | l                | 17,8             |               |
|   | Max. töltési mennyiség   | l                | 16,0             |               |
| Maradék mennyiség, amelynél a készülék kihordása már nem szabályos                    |  |                  | ml               | < 200         |
| Szivattyúrendszer   |  |                  | Membránszivattyú |               |
| Üzemi nyomás  |  |                  | bar              | 1 / 2 / 3 / 4 |
| Megengedett üzemi hőmérséklet   |  |                  | °C               | 4 – 40        |
| Nyomótömlő:   | Hossz  | mm               | 1.300            |               |
| Kihordási mennyiség   | standard permetező fúvókával   | 1 bar            | l/min            | 0,68          |
|   | standard permetező fúvókával   | 2 bar            | l/min            | 0,97          |
|   | standard permetező fúvókával   | 3 bar            | l/min            | 1,19          |
|   | standard permetező fúvókával   | 4 bar            | l/min            | 1,37          |
|   | üreges kúpos fúvóka beállítható  | 1 bar            | l/min            | 0,44 – 1,10   |
|   | üreges kúpos fúvóka beállítható  | 2 bar            | l/min            | 0,55 – 1,45   |
|   | üreges kúpos fúvóka beállítható  | 3 bar            | l/min            | 0,66 – 1,75   |
|   | üreges kúpos fúvóka beállítható  | 4 bar            | l/min            | 0,75 – 1,95   |
| Betöltőrosta:   | Lyukszélesség  | mm               | 1,8              |               |
| Szívósűrítő (rozsdamentes acél) Lyukszélesség   |  |                  | mm               | 0,35          |
| Tömeg:  | Üzemkész állapotban, permetezőszerszám nélkül, újratölthető akkumulátor nélkül |                  | kg               | 4,1           |
|   | Üzemkész állapotban, max. töltési mennyiséggel                                 |                  | kg               | 20,5          |
|   |  |                  |                  |               |
| Méretek<br>(permetezőcső és nyomástömlő nélkül):                                      | Magasság   | mm               | 561              |               |
|   | Szélesség  | mm               | 397              |               |
|   | Mélység  | mm               | 277              |               |
| Akkumulátor (Li-Ion):   | Megengedett üzemi hőmérséklet  | °C               | 4 – 40           |               |
|   | Névleges feszültsége   | V                | 18               |               |
|   | Kapacitás  | Ah               | 2,5              |               |
|   | Tartalmazott energia   | Wh               | 46,25            |               |
|   | Akkumulátor megnevezése (EN 61960)   | 51NR19/65        |                  |               |
| Töltőkészülék:  | Megengedett üzemi hőmérséklet  | °C               | 4 – 40           |               |
|   | Bementi üzemi feszültség   | V                | 100 – 240        |               |
|   | Üzemi feszültség frekvencia  | Hz               | AC 50 – 60       |               |
|   | Kimeneti névleges feszültség   | V                | DC 20            |               |
|   | Az akkumulátorban lévő cellák száma  | 3 – 10           |                  |               |
|   | Az akkumulátor méretezési kapacitása   | Ah               | 2,0 – 5,0        |               |
|   | Max. töltőáram   | A                | 2                |               |
|   | Védelmi típus / védelmi osztály  | IP 20 / II       |                  |               |
| Töltési idő az akku minimális kimeneti töltése mellett:                               |  |                  | h                | 1,1           |
| Max. üzemi időtartam standard fúvókával, 1 bar üzemi nyomáson, töltési ciklusonként:: |  |                  | h                | kb. 6         |
| Zajszint <sup>1</sup> L <sub>Peq</sub>  | EN ISO 3744 szerint  | dB(A)            | < 70             |               |
| Zaj teljesítmény szint <sup>1</sup> L <sub>Weq</sub>                                  | EN ISO 3744 szerint  | dB(A)            | < 70             |               |
| Lengésgyorsulás <sup>1</sup> a <sub>h<sub>v</sub>,eq</sub> h                          | EN ISO 5349 szerint  | m/s <sup>2</sup> | < 2,0            |               |

<sup>1</sup> A fent említett lengésgyorsulási és zaj értékek meghatározásakor az adott, érvényes norma szerinti különböző üzemi feltételeket súlyoztuk.

# **solo**<sup>®</sup>

Made in Germany



**SOLO Kleinmotoren GmbH**

Industriestraße 9                      D-71069 Sindelfingen  
Postfach / PO Box 60 01 52        D-71050 Sindelfingen  
DEUTSCHLAND / GERMANY  
Tel.: +49 (0)7031 301-0  
info@solo-germany.com              <http://solo.global/>